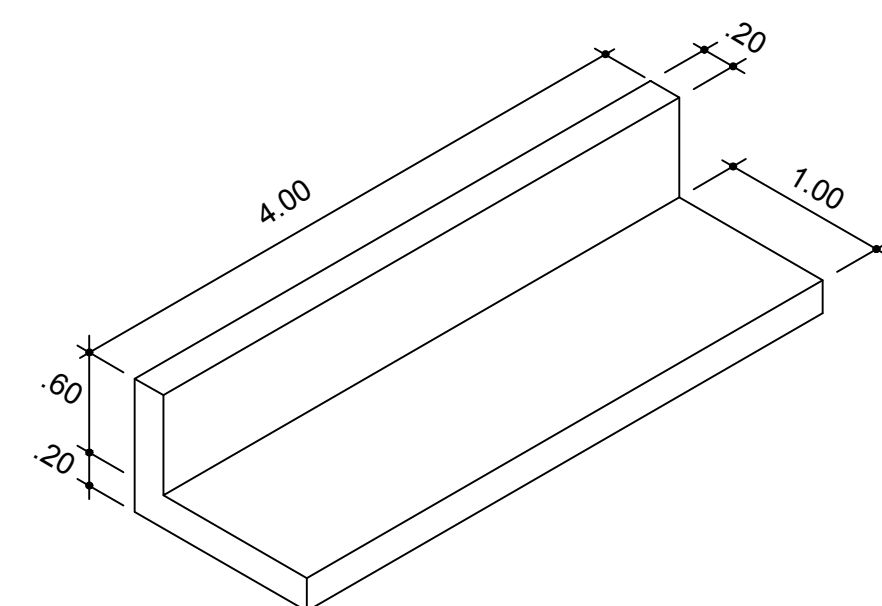
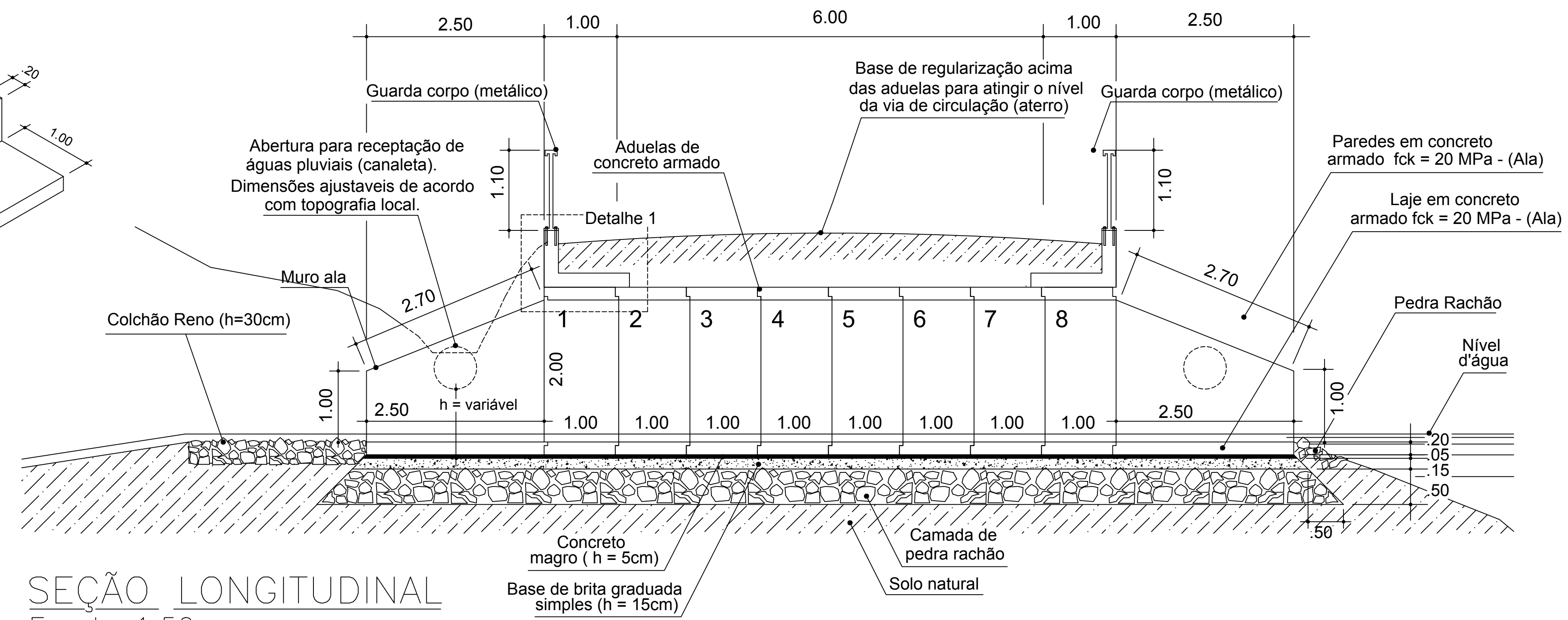


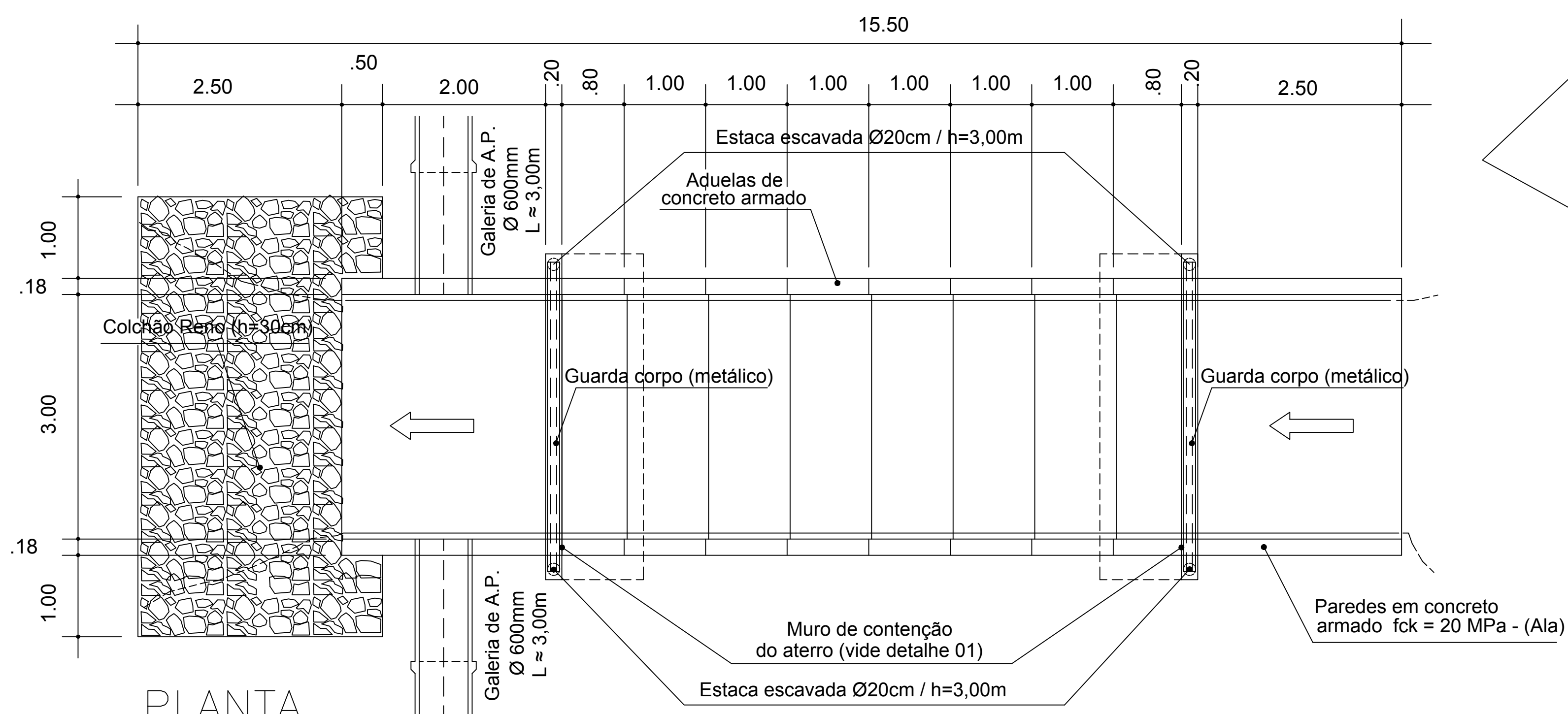
SEÇÃO TRANSVERSAL
Escala 1:50



DETALHE 1
Escala 1:50



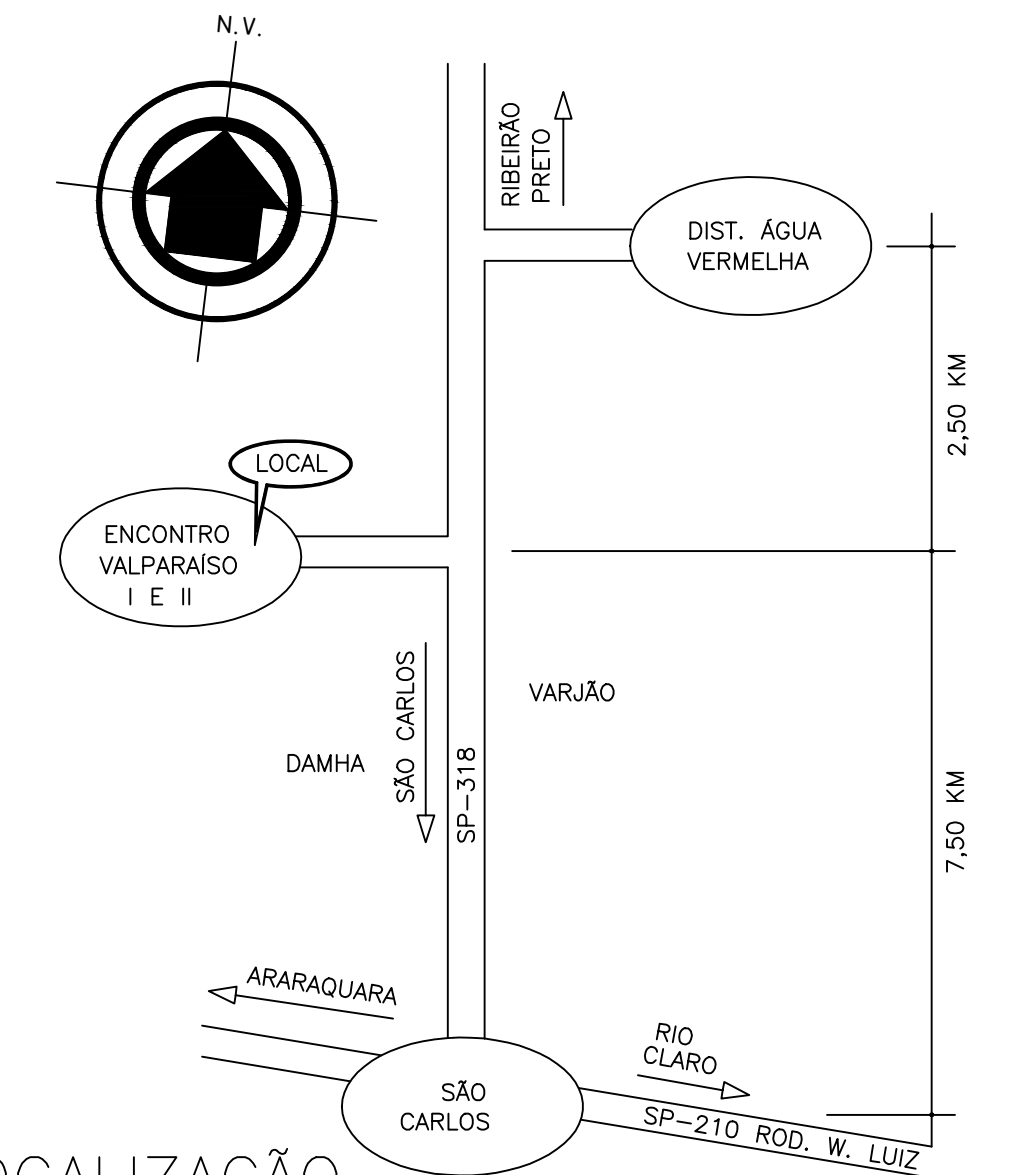
SEÇÃO LONGITUDINAL
Escala 1:50



PLANTA
Escala 1:50



IMPLANTAÇÃO
Escala 1:1500



LOCALIZAÇÃO
Sem escala



PREFEITURA MUNICIPAL DE SÃO CARLOS

SECRETARIA MUNICIPAL DE OBRAS PÚBLICAS

OBJETO: PROJETO BÁSICO - RECUPERAÇÃO DE TRAVESSIA COM USO DE ADUELAS PRÉ MOLDADAS EM CONCRETO ARMADO.

FOLHA ÚNICA

ENDEREÇO: RUA UM, ENCONTRO VALPARAÍSO I, SÃO CARLOS - SP

ESCALAS INDICADAS